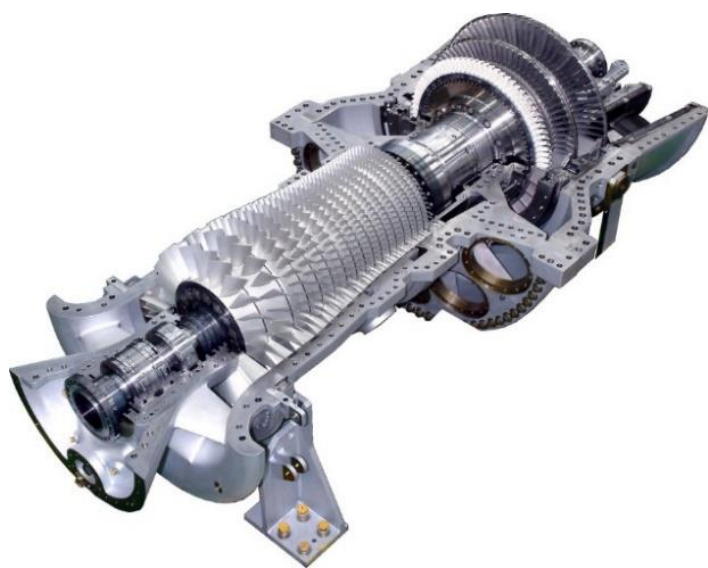
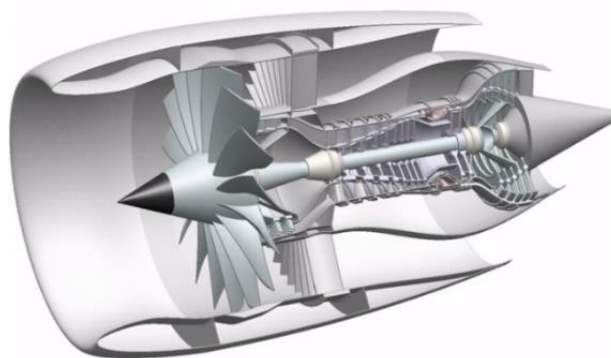


社会を支えるエネルギー変換に関わる業務内容紹介



発電用ガスタービン(提供・三菱パワー)



クリーンエンジン(提供・JAXA)

私たち人類は、持続的な成長と生存を賭けて、化石資源に頼らない社会の実現へ向けた転換期にあります。より環境に優しい社会の実現のためには、発電所や航空エンジンをはじめとして電力や動力を創る技術、それらのエネルギー有効に使う技術など、「エネルギー変換」に関連する技術の進化が欠かせません。学生フォーラムでは、「エネルギー変換」に関わる機器の設計開発やプロジェクトの最前線で活躍する講師の皆さんが、仕事への情熱をこめて、その内容を学生の皆さんへお話しします。

日時： 2021年1月28日(木) 午後1時30分～4時15分（午後1時開場）

会場： Zoom および YouTube よるオンライン開催（接続先は参加登録者に通知）

講演：

「はじめに：動力・エネルギー変換とガスタービン」 姫野武洋 / 東京大学

「エネルギー関連事業の取り組み紹介」 酒井義明 / 東芝エネルギーシステムズ(株)

「発電用ガスタービンにおける設計職の業務紹介」 和田稔樹、松尾咲生 / 三菱パワー(株)

「Hondaにおけるガスタービン開発とカーボンフリー社会の実現に向けて」 旦誠之 / (株)本田技術研究所

「ジェットエンジン開発における環境への取り組み - 中堅社員の経験から -」 加賀谷諒 / (株)IH I

「高効率ガスタービンコージェネレーション開発への取り組み」 久保博史 / 川崎重工業(株)

主催： 公益社団法人 日本ガスタービン学会

対象： 主として大学院生・大学生・高専生（一般の方も参加できます）

参加： 無料。学会ホームページから事前の参加登録が必要です。



<http://www.gtsj.org/>

公益社団法人 **日本ガスタービン学会**

<http://www.gtsj.org/>



【問合先】：日本ガスタービン学会事務局

E-mail：gtsj-office@gtsj.org

〒160-0023 東京都新宿区西新宿7-5-13第3工新ビル402